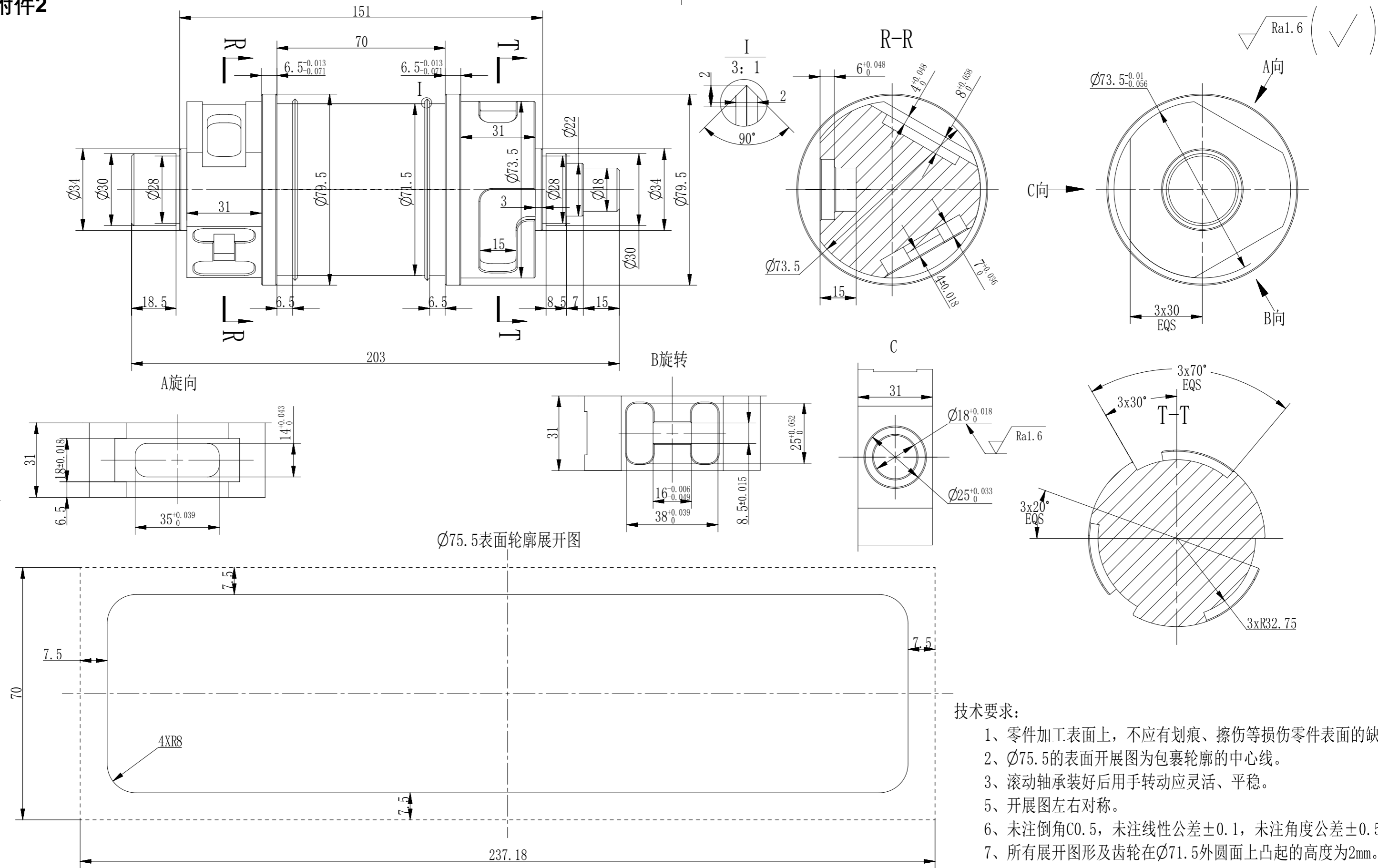


机械制造及自动化专业试讲题目 2:

分析从动轴零件图(见附件 2), 制定零件数控加工工艺路线,
编制数控加工程序。

附件2



Ø75.5表面轮廓展开图

- 技术要求:
- 1、零件加工表面上, 不应有划痕、擦伤等损伤零件表面的缺陷。
 - 2、Ø75.5的表面展开图为包裹轮廓的中心线。
 - 3、滚动轴承装好后用手转动应灵活、平稳。
 - 5、展开图左右对称。
 - 6、未注倒角C0.5, 未注线性公差±0.1, 未注角度公差±0.5。
 - 7、所有展开图形及齿轮在Ø71.5外圆面上凸起的高度为2mm。

编号		从动轴	比例	
机床			材料	45#
裁判		2023年河北省职业院校技能竞赛高职组	代号	
接收		复杂部件数控多轴加工技术赛项样题	第	张 共 张